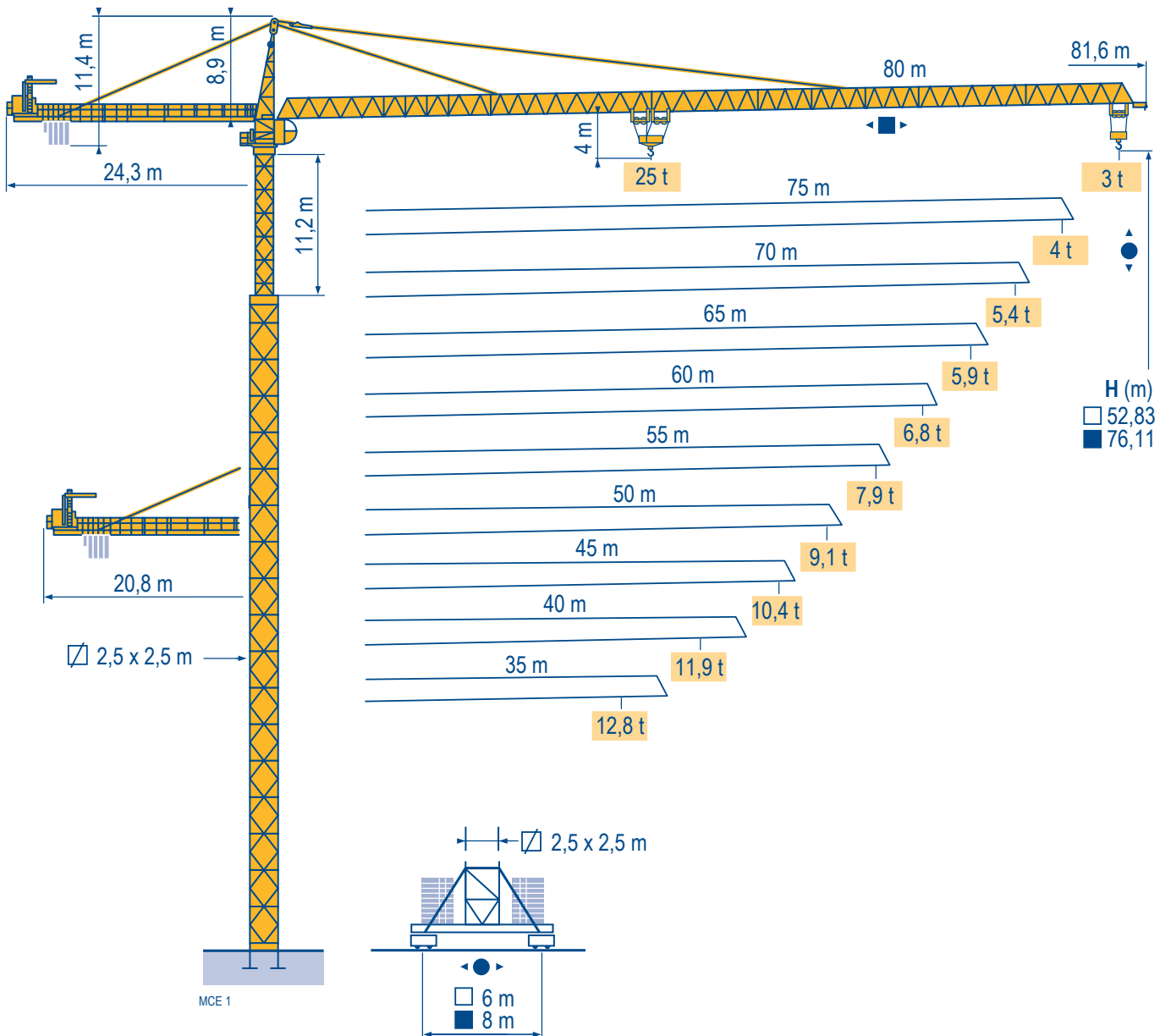
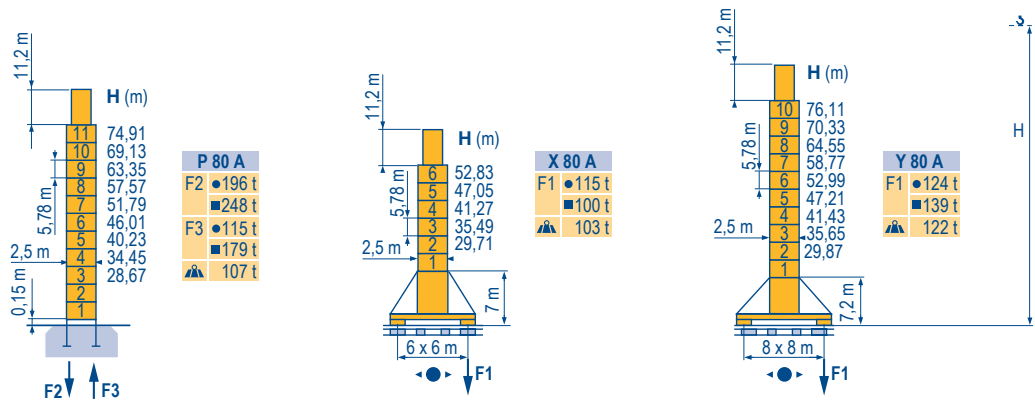


# Potain MC 475 M25



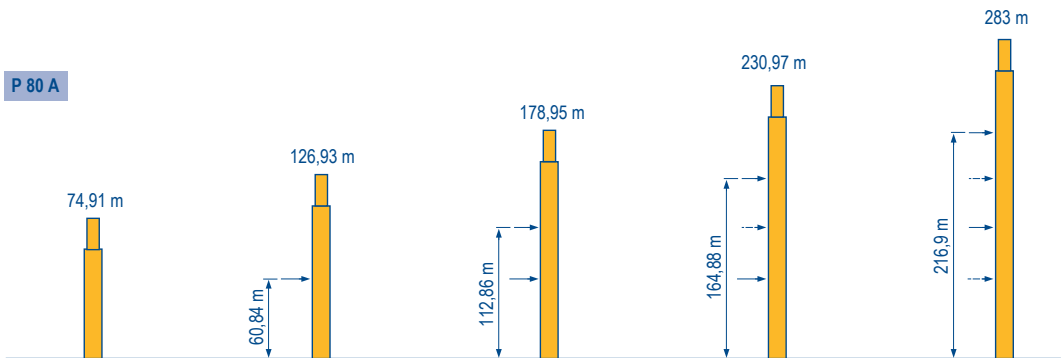
Masts /  
Reactions  
Композиции  
башни /  
Реакции

MCE 3



Anchorage  
Рамки для крепления к зданию

MCE 2



MC 475 M25

Potain

EN

- Reactions in service
- Reactions out of service
- ▲ Without load, ballast (or transport axles), with maximum jib and maximum height.

RU

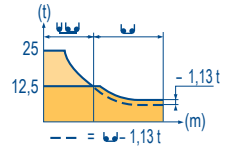
- Реакции при работе
- Реакции в покое
- ▲ Вес без груза, балласта (или транспортных осей), с максимальной длиной стрелы и максимальной высотой.

**Load diagrams**  
**Диаграммы**  
**грузоподъемностей**

MCE 2



80 m	3,1 ▶	14,3	15	17	20	22	25	25,2	27,2	30	32	35	40	45	50	55	60	65	70	75	80	m
		25	23,6	20,3	16,7	14,8	12,6	12,5	12,5	11,1	10,3	9,3	7,9	6,8	5,9	5,2	4,6	4,2	3,7	3,4	3	t
75 m	3,1 ▶	15,6	17	20	22	25	27	27,7	29,9	32	35	40	45	50	55	60	65	70	75		m	
		25	22,6	18,6	16,6	14,2	12,9	12,5	12,5	11,6	10,4	8,9	7,7	6,8	6	5,3	4,8	4,3	4		t	
70 m	3,1 ▶	18	20	22	25	27	30	32,3	34,8	35	40	45	50	55	60	65	70				m	
		25	22,2	19,8	17,1	15,6	13,7	12,5	12,5	12,4	10,7	9,3	8,2	7,3	6,6	5,9	5,4				t	
65 m	3,1 ▶	18,1	20	22	25	27	30	32,4	34,9	35	40	45	50	55	60	65					m	
		25	22,2	19,9	17,1	15,6	13,7	12,5	12,5	12,5	10,7	9,3	8,2	7,3	6,6	5,9					t	
60 m	3,1 ▶	18,7	20	22	25	27	30	32	33,4	36,1	40	45	50	55	60						m	
		25	23,1	20,7	17,8	16,2	14,3	13,2	12,5	12,5	11,1	9,7	8,5	7,6	6,8						t	
55 m	3,1 ▶	19,3	20	22	25	27	30	32	34,6	37,4	40	45	50	55							m	
		25	24	21,5	18,5	16,9	14,9	13,8	12,5	12,5	11,6	10,1	8,9	7,9							t	
50 m	3,1 ▶	19,6	20	22	25	27	30	32	35,1	37,9	40	45	50								m	
		25	24,4	21,8	18,8	17,2	15,1	14	12,5	12,5	11,7	10,2	9,1								t	
45 m	3,1 ▶	19,7	20	22	25	27	30	32	35,4	38,2	40	45									m	
		25	24,6	22,1	19	17,3	15,3	14,1	12,5	12,5	11,9	10,4									t	
40 m	3,1 ▶	19,9	20	22	25	27	30	32	35,6	38,4	40										m	
		25	24,8	22,2	19,1	17,5	15,4	14,3	12,5	12,5	11,9										t	
35 m	3,1 ▶	20	22	25	27	30	32	35													m	
		25	22,4	19,3	17,6	15,5	14,3	12,8													t	



**Counter-jib ballast**  
**Балласт на консоли**

MCE 3

	4 000 kg - 6 000 kg	
	100 LVF	
		(kg)
80 m	24,3 m	30 000
75 m	24,3 m	28 000
70 m	24,3 m	28 000
65 m	24,3 m	26 000
60 m	24,3 m	22 000
55 m	24,3 m	20 000
50 m	20,8 m	26 000
45 m	20,8 m	22 000
40 m	20,8 m	20 000
35 m	20,8 m	16 000

**Base ballast**  
**Базовый балласт**

MCE 2

□ 2,50 m X 80 A		H (m)				
		52,83	47,05	41,27	35,49	29,71
		96	96	96	96	96

□ 2,50 m Y 80 A		H (m)								
		76,11	70,33	64,55	58,77	52,99	47,21	41,43	35,65	29,87
		96	84	60	60	60	60	60	60	60

**MC 475 m25**

**Potain**

EN

- A** Distance between collars
- H1** Crane height
- P** Crane weight (in service)
- R** Horizontal reaction

RU

- Расстояние между рамками крепления
- Высота крана
- Вес крана (при работе)
- Горизонтальные реакции

## Mechanisms

## Механизмы

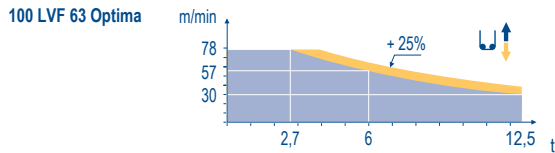
MCE 5

MC 475 M25 - 50 Hz											ch - PS hp	kW			
	100 LVF 63 Optima	m/min t	0 → 30 → 40 → 57 → 78	12,5	9	6	2,7	0 → 15 → 20 → 28,5 → 39	25	18	12	5,4	100	75	726 m
	RVF 183 Optima +	tr/min U/min - rpm	0 → 0,8										3 x 12	3 x 9	
	10 DVF 10	m/min	0 → 64 (25 t) - 0 → 100 (12,5 t) - 0 → 110 (6,25 t)										10	7,4	
	RT 664 A2B - 2V	m/min	16 - 32										6 x 7	6 x 5,2	

CEI 38	IEC 38	kVA
400 V (+6% -10%)		100 LVF : 135 kVA

MC 475 M25 - 60 Hz											ch - PS hp	kW			
	100 LVF 63 Optima	m/min t	0 → 30 → 40 → 57 → 78	12,5	9	6	2,7	0 → 15 → 20 → 28,5 → 39	25	18	12	5,4	100	75	726 m
	RVF 183 Optima +	tr/min U/min - rpm	0 → 0,8										3 x 12	3 x 9	
	10 DVF 10	m/min	0 → 64 (25 t) - 0 → 100 (12,5 t) - 0 → 110 (6,25 t)										10	7,4	
	RT 664 A2B - 2V	m/min	19 - 38										6 x 8,4	6 x 6,2	

CEI 38	IEC 38	kVA
480 V (+6% -10%)		100 LVF : 135 kVA



### EN

- Hoisting
- Trolleying
- Slewing
- Travelling

### RU

- Подъем
- Перемещение каретки
- Поворот
- Перемещение крана



This commercial document is not legally binding.  
For any technical information, please refer to the corresponding instructions.

Этот коммерческий документ не является юридически обязательным.  
Для получения технической информации, см. соответствующие инструкции.



MC 475 M25  
Réf. 2004 45 MCE 7



#### Asia-Pacific Factories

China • No.55 East Zhen Bei Road, Zhangjiagang Economic Development Zone (South), Jiangsu Province, China 215618  
Tel 86 512 58780 088 Fax 86 512 5878 0098

India • 72-76, Mundhwa Industrial Estate, Pune - 411 036, Maharashtra, India Tel 91 20 6644 5500 Fax 91 20 6644 5599

#### Regional Headquarters

Americas • Manitowoc, Wisconsin, USA • Tel 1 920 684 6621 Fax 1 920 683 6278

Europe, Middle East & Africa • Ecully, France • Tel 33 472 18 2020 Fax 33 472 18 2000

Asia Pacific • Shanghai, China • Tel 86 21 6457 0066 Fax 86 21 6457 4955